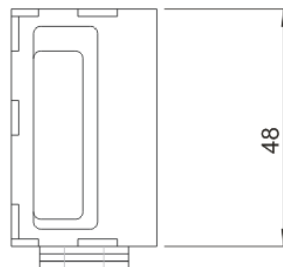
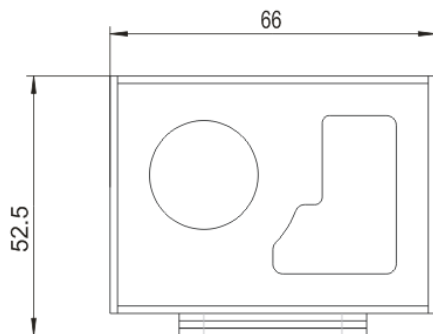
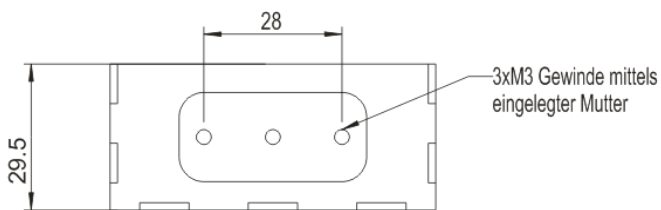
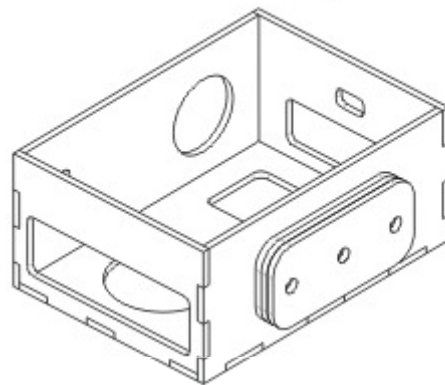
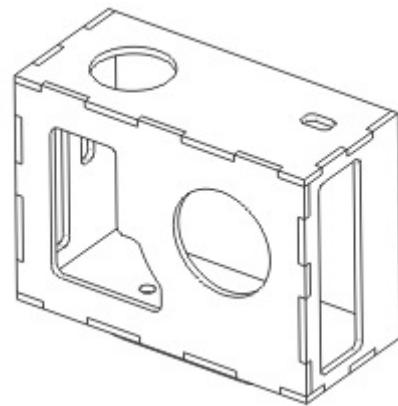
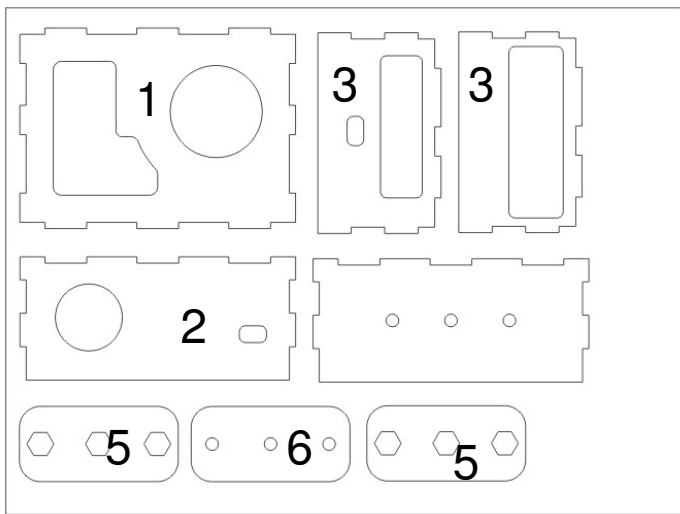


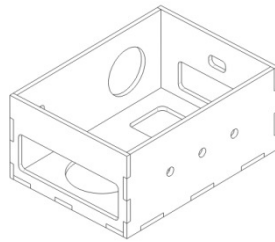
Bauanleitung Gehäuse für GoPro Hero



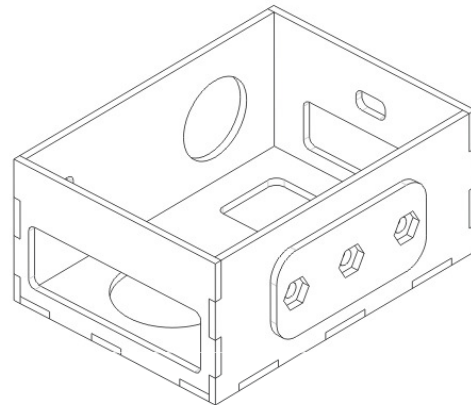
Die GFK-Flächen, die miteinander verklebt werden, sollte man mit Schleifpapier ganz leicht anrauen. Das verbessert nochmals die Festigkeit der Klebung.

1. Vor dem Verkleben alle Teile einmal zusammenstecken, um sich die Klebereihenfolge und den Klebereinsatz klarzumachen. Hierbei das Ganze mit Tesastreifen zusammenhalten.
2. Wenig dünnflüssigen Sekundenkleber nun von innen in die Kehlen laufen lassen. Vorsicht mit den Fingern. Am besten vorher alle Klebefugen von aussen mit Tesa versehen, damit der Sekundenkleber nicht durch die Fuge kommt.

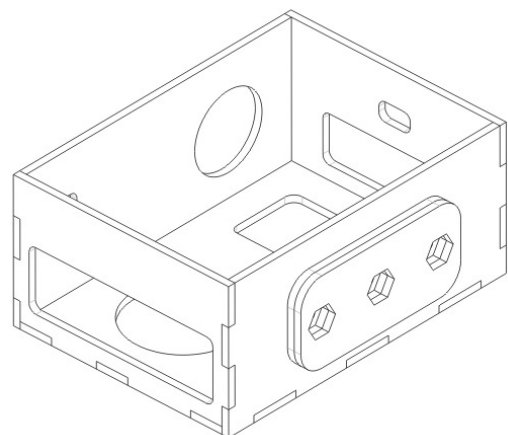
1. Die Teile 1-4 zusammenstecken mit Tesa sichern und mit Sekundenkleber verkleben. Dabei auf die richtige Lage der Teile 1 und 2 zueinander achten, damit das Loch für den Auslöseschalter bzw. das Objektivloch nicht auf der falschen Seite sitzt.



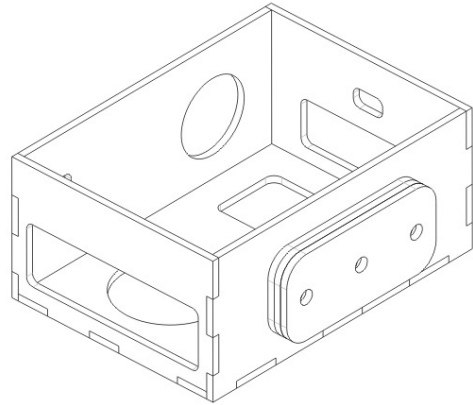
2. Teil 5 unter Zuhilfenahme der M3- Schraube und der M3 Mutter auf das Gehäuse positionieren und verkleben. Vorsicht: nicht die Schraube in die Mutter einkleben.



3. Das zweite Teil 5 zum Aufdoppeln nun unter Zuhilfenahme der M3 Mutter aufkleben.



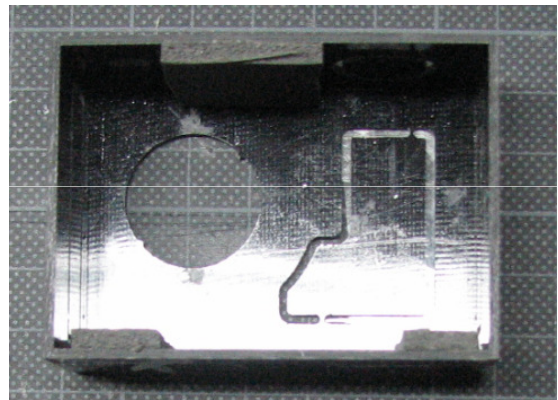
3. !!!! Erst die M3 Mutter in die Aussparung legen bevor nun das Teil 6 unter Zuhilfenahme der M3- Schraube aufklebt wird. Die Mutter muss nicht verklebt werden.



4. Nun kann das Gehäuse bei Bedarf lackiert werden.

5. Moosgummistreifen passend zuschneiden und in das Gehäuse kleben.

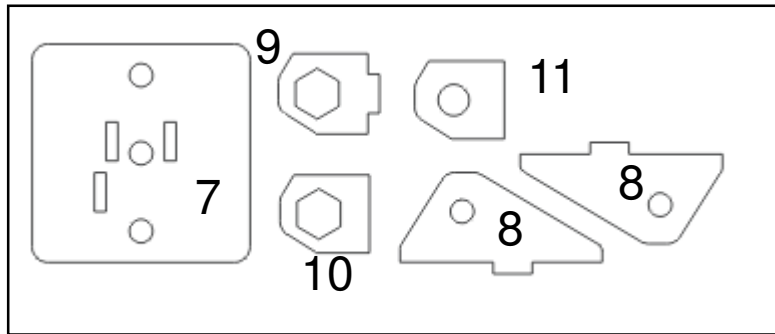
6. Das selbstklebende Klettband auf die Teile 3 kleben. An dieses kann das nicht selbstklebende Klettband befestigt werden, das als Sicherung der Kamera dient.



7. Die Kamera kann nun unter leichtem Druck in das Gehäuse geschoben werden. Zum Herausnehmen der Kamera am besten ein Papiertaschentuch auf das Objektiv legen und durch leichtes Drücken auf das Objektiv und den Schalterbereich die Kamera herausdrücken.



Bauanleitung Gehäusehalter für GoPro Hero



1. Die Teile 7 und 8 an den Klebeflächen mit Sekundenkleber versehen und zusammenstecken und mit Sekundenkleber verkleben.
2. Teil 9 mit Teil 8 verkleben.
3. **Mutter M3 einlegen!!!!**
4. Teil 10 auf Teil 9 kleben
5. Teil 11 auf Teil 10 kleben.
6. Halter bei Bedarf lackieren